

elgin



MANUAL DE INSTRUÇÕES

FORNO ELÉTRICO 101



Parabéns por adquirir um produto ELGIN de alta qualidade. Por favor, leia atentamente o manual do usuário para compreender todas as características e como seu produto funciona, assim você poderá desfrutar de todos os recursos do seu aparelho.

ÍNDICE

Parabéns	2
Antes de Usar	4
Informações de segurança	4
Conteúdo da embalagem	6
Conhecendo seu produto	5
Utilização	7
Pré-aquecimento	7
Preparo de alimentos de forma geral	7
Manutenção / Limpeza	8
Especificações técnicas	9
Certificado de garantia	10

2 ANTES DE USAR

2.1 INFORMAÇÕES DE SEGURANÇA

Para reduzir o risco de choque elétrico e acidentes, por favor, siga as instruções abaixo antes de utilizar o aparelho.

1. Leia cuidadosamente as instruções deste manual

2. Siga todas as recomendações indicadas

3. NUNCA utilize gasolina, tiner, aerossóis ou outros produtos à base de solvente para limpar qualquer parte do seu produto. Estes produtos podem danificá-lo permanentemente e estes danos não são cobertos pela garantia.

4. Quando necessário, desconecte o produto da rede elétrica, e limpe o aparelho com um pano levemente umedecido. Limpar com pano molhado poderá resultar em choque elétrico.

5. Nunca utilize o aparelho com as mãos molhadas, não molhe e nem mergulhe o aparelho em água ou outros líquidos.

6. Não utilize seu aparelho em locais úmidos ou onde há risco de explosão. Não utilize próximo de torneiras, chuveiros ou piscinas.

7. Não utilize o produto com o cabo parcialmente enrolado, recomenda-se desenrolar completamente o cabo.

8. Mantenha o produto fora do alcance das crianças. Não permita que seja usado como brinquedo. Este produto não deve ser utilizado por crianças, pessoas com limitações mentais ou sensoriais ou pessoas com pouco conhecimento sem a supervisão de alguém capacitado.

9. Suspenda o uso do aparelho caso este esteja danificado. Não use com cabo ou plugue danificado. Se o produto não estiver funcionando adequadamente, se cair, for danificado, deixado ao ar livre ou cair na água, entre em contato com o SAC para instruções de procedimento.

10. NUNCA permita que qualquer parte do aparelho

entre em contato com umidade. Equipamentos elétricos podem causar sérios danos quando utilizados por uma pessoa molhada. Recomenda-se que durante tempestades o cabo elétrico seja desconectado da tomada. Danos causados por raios não são cobertos pela garantia

11. Não deixe o produto sem observação quando este estiver conectado. Desconecte da tomada sempre que não estiver em uso, antes da limpeza ou de fazer a manutenção.

12. Este produto foi concebido exclusivamente para uso doméstico, o uso comercial provoca a perda da garantia.

13. Não use ao ar livre ou em superfícies molhadas.

14. Antes de ligar o aparelho, certifique-se de que sua tensão nominal é compatível com sua rede elétrica.

15. Use apenas conforme descrito neste manual, use apenas acessórios recomendados pelo fabricante.

16. Não desconecte puxando o cabo. Para desconectar, segure pelo plugue e não pelo cabo.

17. Não coloque nenhum objeto nas aberturas do produto. Não use com nenhuma abertura bloqueada; mantenha livre de poeira, fiapos, cabelos e qualquer coisa que possa reduzir o fluxo de ar.

18. Mantenha cabelos, roupas largas, dedos e todas as partes do corpo afastadas de partes cortantes, aberturas ou partes móveis do produto.

19. Guarde o aparelho em local arejado e seco.

20. Não puxe, transporte ou carregue pelo cabo, não use o cabo como alça e mantenha o cabo longe de superfícies aquecidas.

21. Este produto possui entradas e saídas de ar que devem ser mantidas livres e completamente desobstruídas para seu perfeito funcionamento. Certifique-se que o aparelho fique a uma distância de pelo menos 15cm de quaisquer outros objetos,

paredes ou anteparos, principalmente nas partes traseira, laterais e superior.

22. Quando o produto estiver em funcionamento, o calor será liberado pelas saídas de ar, portanto, mantenha quaisquer partes do corpo (mãos, rosto, cabelos, etc.) a uma distância segura das saídas de ar e das faces externas do aparelho. Durante e após o uso, muito cuidado ao abrir a porta do aparelho pois o calor gerado durante o funcionamento pode ser liberado ou resíduos em alta temperatura espirrem da comida.

23. Este produto possui cabo com pino de aterramento. Para segurança do usuário, utilize o equipamento apenas em tomadas com o pino de aterramento adequado. Nunca utilize o fio Neutro da rede para aterramento

24. Nunca guarde o produto enquanto ele ainda estiver quente. Deixe-o esfriar completamente antes de movimentá-lo ou guardá-lo.

25. Para evitar choques ou acidentes, não mova, carregue ou transporte o produto enquanto ele estiver ligado ou com alimentos no interior.

26. Nunca enrole ou dobre o cabo de alimentação evitando assim que ele seja danificado.

27. Este produto consome considerável quantidade de energia, portanto, para evitar sobrecarga elétrica, acidentes ou danos ao produto, não utilize benjamins, extensões ou outros equipamentos na mesma tomada.

28. Não coloque objetos, formas ou alimentos em cima do forno. A temperatura das superfícies pode ficar muito alta quando o aparelho está em funcionamento.

29. Para evitar problemas técnicos, risco de acidente do usuário ou problemas de garantia, não permita que reparos ou trocas de peças sejam feitas em casa. Caso necessário, entre em contato com o SAC.

30. Este aparelho não pode ser utilizado com temporizadores externos ou sistemas de controle remoto independentes. Lembre-se que este equipamento deve sempre ser utilizado sob supervisão de um adulto com experiência e conhecimento das instruções deste manual.

31. Nunca ligue o forno com papel, plástico, tecido ou outros materiais inflamáveis

32. Sempre mantenha o cabo de alimentação afastado de superfícies quentes ou fontes de calor.

33. Para evitar queimaduras, mova a bandeja de assar ou outros acessórios com cuidado enquanto o forno estiver funcionando. Não remova a bandeja de resíduos enquanto o forno estiver funcionando.



Cuidado, superfície quente

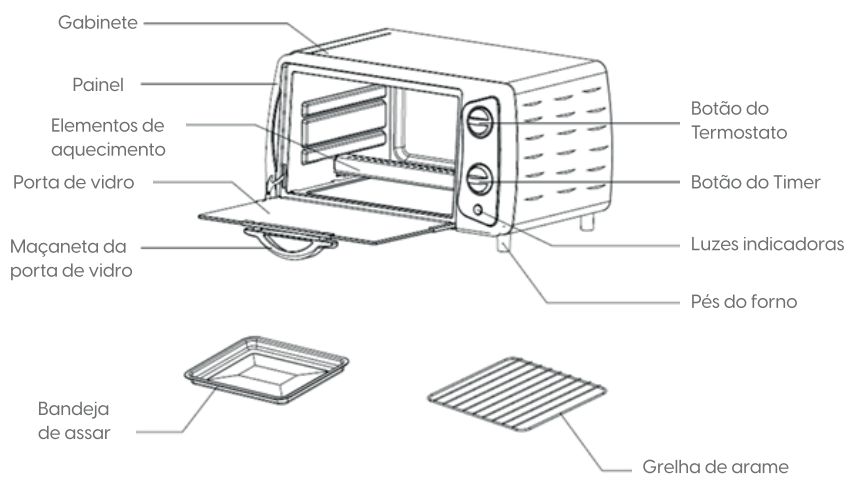
2.2 CONTEÚDO DA EMBALAGEM

Modelo FOR-090x inclui:

01 Forno

01 Grelha

2.3 CONHECENDO SEU PRODUTO



3 UTILIZAÇÃO

Antes de utilizar o produto pela primeira vez:

- Remova toda a embalagem do produto
- Limpe o exterior do produto com um pano seco ou levemente úmido, lave a bandeja e a grelha em água corrente com detergente neutro e esponja não abrasiva, enxague e seque tudo muito bem. Nunca utilize palha de aço, buchas ou outros materiais abrasivos pois eles podem danificar o produto.
- Com a grelha e a bandeja instaladas dentro do forno, ligue-o e deixe-o funcionando por pelo menos 8 minutos na temperatura máxima e com a porta meio aberta. Esse procedimento fará com que o óleo de proteção utilizado no processo de produção do forno evapore sem afetar os alimentos. Também é normal a formação de fumaça nos primeiros minutos.

3.1 PRÉ-AQUECIMENTO

- Com os controles de temperatura e tempo na posição desligado (OFF), conecte o aparelho na tomada
- Coloque a grelha na altura desejada dentro do forno.
- Ajuste o controle de temperatura para o nível desejado
- Ajuste o Timer para 5 minutos para o pré-aquecimento, após isso o produto estará pronto para uso.

3.2 PREPARO DE ALIMENTOS DE FORMA GERAL

- Posicione a bandeja sobre uma superfície plana e distribua os alimentos na bandeja de forma homogênea.
- Insira a bandeja dentro do forno sobre a grelha previamente colocada dentro do forno. Também é possível a preparação de alguns alimentos sobre a grelha diretamente.

· Ajuste a temperatura desejada, em seguida ajuste o tempo desejado e o equipamento iniciará o processo de aquecimento.

· Quando ouvir a campainha significa que o tempo terminou, o forno desligará automaticamente quando a campainha tocar. Remova a bandeja cuidadosamente e coloque-a numa superfície plana e apropriada para alta temperatura.

· Verifique se o alimento está ao gosto desejado. Se necessário retorne a bandeja para o forno e ajuste o Timer para mais alguns minutos.

Dicas:

· Dependendo do alimento, remova a bandeja durante o processo de preparo e vire os alimentos. Além de desgrudar partes que possam estar coladas, isso movimenta o alimento e proporciona um resultado mais homogêneo por todos os seus lados.

· Se desejar desligar o equipamento antes do término, basta posicionar o Timer em "0" (zero) até tocar tocar a campainha.

· Em função da precisão do controle mecânico, quando desejar ajustar um tempo inferior a 5 minutos, recomenda-se girar o botão até 10 minutos e então retornar a tempo desejado.

· Para preparos que necessitem de mais do que 30 minutos, ajuste primeiro para 30 minutos e numa segunda vez ajuste com o restante do tempo necessário.

· SEMPRE utilize luvas de proteção térmica para manipular seu forno e acessórios. Este produto gera muito calor, portanto, cuide para que nenhuma parte do corpo toque no forno quando este estiver quente.

4 MANUTENÇÃO / LIMPEZA

Com o objetivo de obter o melhor desempenho do produto, após cada uso, recomenda-se a limpeza.

- 1) Desconecte o produto da rede elétrica e posicione os seletores de tempo e temperatura para desligado e "0".
- 2) Espere até o aparelho esfriar completamente.
- 3) Limpe a parte externa do aparelho com um pano seco ou levemente umedecido e macio. Limpar com pano molhado poderá resultar em choque elétrico. Nunca utilize o aparelho com as mãos molhadas, não molhe e nem mergulhe o aparelho em água ou outros líquidos.
- 4) Com um pano seco e macio, limpe a grelha.
- 5) Lave a bandeja em água corrente com detergente neutro e esponja não abrasiva.

6) Caso haja acúmulo de resíduos na parte inferior, limpe com um papel toalha ou pano seco e macio.

7) Nunca mergulhe o aparelho na água. Nunca molhe qualquer parte elétrica.

8) Após a limpeza e com as partes secas remonte o produto e guarde-o num local arejado, plano e longe do alcance de crianças ou pessoas sem conhecimento necessário para sua correta operação. NUNCA guarde o produto enquanto ele ainda estiver quente.

OBS: Não utilize para limpar nenhuma parte do seu produto, materiais abrasivos como buchas de esfregar, palha de aço ou quaisquer espécies de limpadores ou similares, evitando assim danos ao produto e seu acabamento.



5 ESPECIFICAÇÕES TÉCNICAS

Potência	840W
Frequência da rede	60 Hz
Temperatura ambiente (uso)	0°C - 55°C
Tensão de Alimentação	FORO901 - 127V FORO902 - 220V

OBSERVAÇÃO:

As especificações estão sujeitas a mudança sem prévio aviso.

6 CERTIFICADO DE GARANTIA

Este Certificado de Garantia é uma vantagem adicional oferecida pela ELGIN ao Consumidor, porém, para que o mesmo tenha validade, é imprescindível que seja apresentada na assistência técnica autorizada a cópia legível, sem emendas ou rasuras, da nota fiscal de compra do produto, o qual deve estar discriminado de forma clara e individualizado no corpo desse documento fiscal. O não atendimento dessas condições tornará sem efeito o que está previsto neste documento de garantia e o atendimento será executado como fora da garantia.

Assim ficam expressas as seguintes condições de garantia:

1. Com exceção do item discriminado na cláusula 1.1, esta garantia estipula que as peças, partes e componentes do produto, constante da nota ou cupom fiscal de compra, ficam garantidos contra eventuais defeitos de fabricação pelo prazo total de doze meses, que é a soma do prazo de lei de três meses mais a garantia contratual complementar de nove meses oferecida pela ELGIN, contados a partir da data de emissão da nota ou cupom fiscal de compra do primeiro consumidor. A mão de obra empregada no reparo do produto citado acima também está coberta por esta garantia. A nota ou cupom fiscal é parte integrante deste CERTIFICADO.

1.1 Bandeja de assar e grelha de arame são exceção ao prazo mencionado no item 1. Esses itens são garantidos contra defeitos de fabricação por 90 (noventa) dias, contados a partir da data de emissão da nota fiscal de compra, conforme previsto pelo Código de Defesa do Consumidor.

2. Esta garantia aplica-se única e exclusivamente ao conserto do produto discriminado na nota ou cupom fiscal de compra e que se comprove tecnicamente que apresente defeito de fabricação. A ELGIN poderá, a seu critério, efetuar a troca do produto por outro novo ou em estado de novo e em perfeito estado de funcionamento. Havendo essa troca não haverá a prorrogação da garantia contratual complementar e serão preservados os direitos da garantia legal.

3. Fica convenicionado que esta garantia perderá totalmente a sua validade se ocorrer uma das hipóteses expressas a seguir:

a) Se o produto for alterado, adulterado, fraudado ou corrompido;

b) Se o produto for examinado, ajustado ou consertado por pessoa não autorizada pela ELGIN;

c) Se a etiqueta de número de série, os selos de identificação do produto ou de seus módulos apresentarem sinais de violação, danificação, estiverem ilegíveis, apagados ou ausentes;

d) Se for utilizado qualquer acessório, dispositivo, peça, parte ou componente instalado pelo próprio Consumidor, técnico ou empresa não autorizada pela ELGIN e que se caracterize como não original ou inadequado;

e) Danos ocasionados por transporte ou mau acondicionamento, quedas, batidas ou qualquer outra ação de mau uso;

f) Danos causados por líquidos, agentes químicos, gases, vazamento de pilhas, pela presença de insetos, resíduos ou corpos estranhos no interior do produto ou pelo seu uso em ambiente inadequado sujeito a vibração excessiva, a alta temperatura, umidade, poeira, excessiva ou qualquer outro quesito fora da especificação;

g) Má conservação ou uso, manuseio ou instalação incorretos;

h) Se o produto for ligado em tensão elétrica diferente da especificada no produto, rede elétrica instável ou se essa não atender aos requisitos recomendados no manual quanto a variação máxima permitida.

i) Utilização inadequada aos fins a que se destina;

j) Danos causados por acidentes, agentes da natureza (descargas atmosféricas, inundações, etc.) ou, ainda, pela negligência do Consumidor no cumprimento das instruções do manual de operação.

4. Estão excluídos desta garantia os eventuais defeitos decorrentes do desgaste natural do produto ou uso abusivo.

5. Esta garantia é do tipo balcão e não cobre atendimento domiciliar, despesas com embalagem, seguro e transporte, sendo essas por conta e risco do Senhor Consumidor. Todas as informações relativas ao atendimento técnico e eventuais aprovações ou reprovações de orçamentos ou de procedimentos devem ser efetuados pelo Senhor Consumidor ou seu representante legal diretamente no posto autorizado onde entregou o produto para reparo.

6. Obriga-se a ELGIN a prestar serviços técnicos, sob garantia ou não, somente aos produtos de sua comercialização e nas localidades onde possua assistência técnica autorizada. Na necessidade de serviço técnico o Consumidor deverá ligar para o Serviço de Atendimento ao Consumidor da ELGIN, cujos meios de contato estão citados neste documento.

7. Mesmo em se tratando de defeito de fabricação, esta garantia não cobre prejuízos de valor profissional, artístico, estimativo, autoral ou patrimonial. Em nenhuma hipótese serão reembolsados eventuais prejuízos causados pela perda de dados, fotos ou imagens, etc. ou qualquer prejuízo decorrente de lucros cessantes.

A leitura, compreensão e cumprimento das determinações e instruções dos manuais que acompanham o produto são partes integrantes deste certificado de garantia.



Descarte correto deste produto

SAC – SERVIÇO DE ATENDIMENTO AO CONSUMIDOR

Na existência de qualquer dúvida a respeito do seu produto, primeiramente ligue para o SAC:

SÃO PAULO E GRANDE SÃO PAULO: 11 3383-5555
OUTRAS LOCALIDADES: 0800-70-35446

Esta marcação indica que este produto não deve ser descartado com outros resíduos domésticos. Para evitar possíveis danos ao meio ambiente ou à saúde humana decorrentes do descarte não controlado de resíduos, recicle-o com responsabilidade para promover a reutilização sustentável dos recursos materiais. Para devolver seu dispositivo usado, use os sistemas de devolução e coleta ou entre em contato com o revendedor onde o produto foi adquirido. Eles podem levar este produto para reciclagem ambientalmente segura.

The Elgin logo features a stylized lowercase 'e' with a curved top, followed by the word 'elgin' in a bold, lowercase sans-serif font.

SAC: 0800 70 35446
Grande São Paulo: (11) 3383.5555

Devido à constante evolução tecnológica, a Elgin reserva o direito de alterar o design e as especificações deste produto sem aviso prévio.

Setembro de 2021